



สำนักช่าง
ศาลาว่าการเมืองพัทยา

โครงการ

ก่อสร้างผิวจราจร คสล.พร้อมท่อระบายน้ำ
ซอยหมู่บ้านไทยทอง 2

สถานที่ปลูกสร้าง อ.บางละมุง จ.ชลบุรี

ผู้ช่วยช่างสำรวจ

สำรวจ

ผู้ช่วยช่างเขียนแบบ

เขียนแบบ

ผู้ช่วยสถาปนิก

สถาปนิก

พ.น.ฝ่ายสถาปัตยกรรม

ผู้ช่วยวิศวกรไฟฟ้า

วิศวกรไฟฟ้า

ผู้ช่วยวิศวกรโยธา

วิศวกรโยธา

พ.น.ฝ่ายวิศวกรรมโยธา

ตรวจ

ผอ.ส่วนวิศวกรรมก่อสร้าง

ตรวจ

นพ.น.

ผอ.สำนักช่าง

ตรวจ

ปลัดเมืองพัทยา

อนุมัติ

นายกเมืองพัทยา

แบบแสดง

แบบขยายแผ่นป้ายแสดงรายละเอียด
เกี่ยวกับงานก่อสร้าง
(กรณีดำเนินการก่อสร้างแล้วเสร็จ)

สถานที่ปลูกสร้าง

เมืองพัทยา

วันที่ออกแบบ

05-04-2564

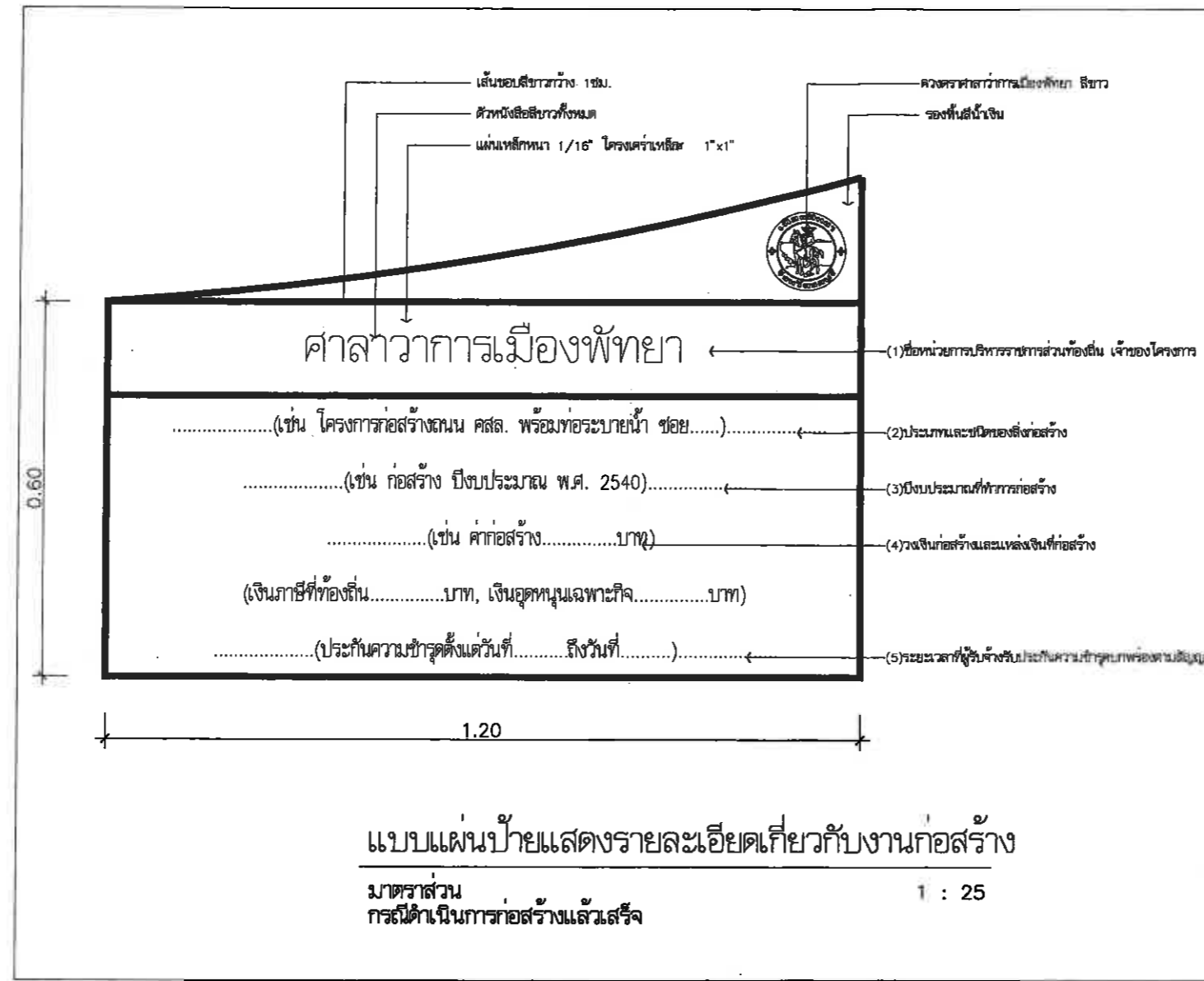
แผ่นที่

11

แบบเลขที่

18/2564

17



แบบแผ่นป้ายแสดงรายละเอียดเกี่ยวกับงานก่อสร้าง

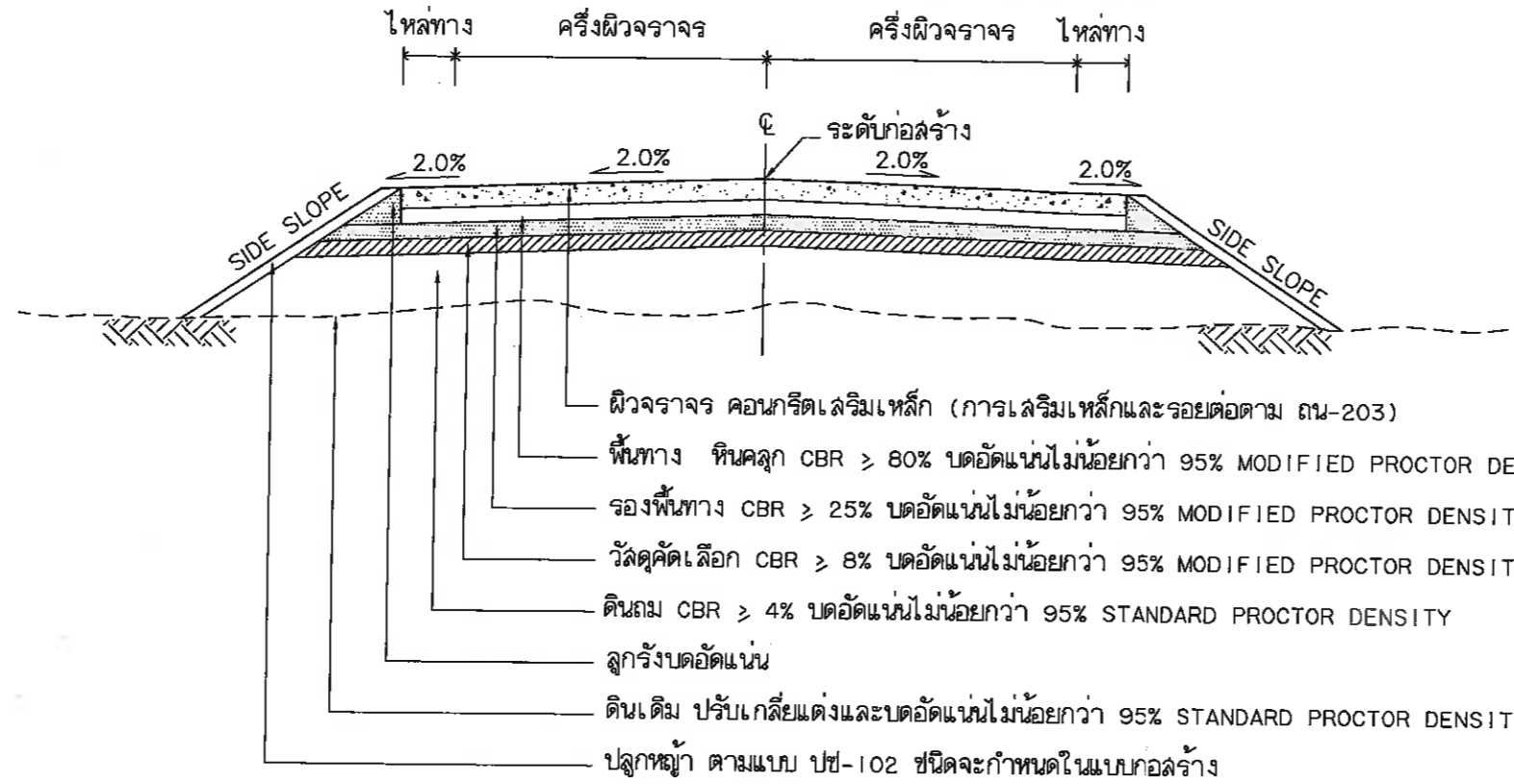
มาตรฐาน
กรณีดำเนินการก่อสร้างแล้วเสร็จ

1 : 25

เขตทาง

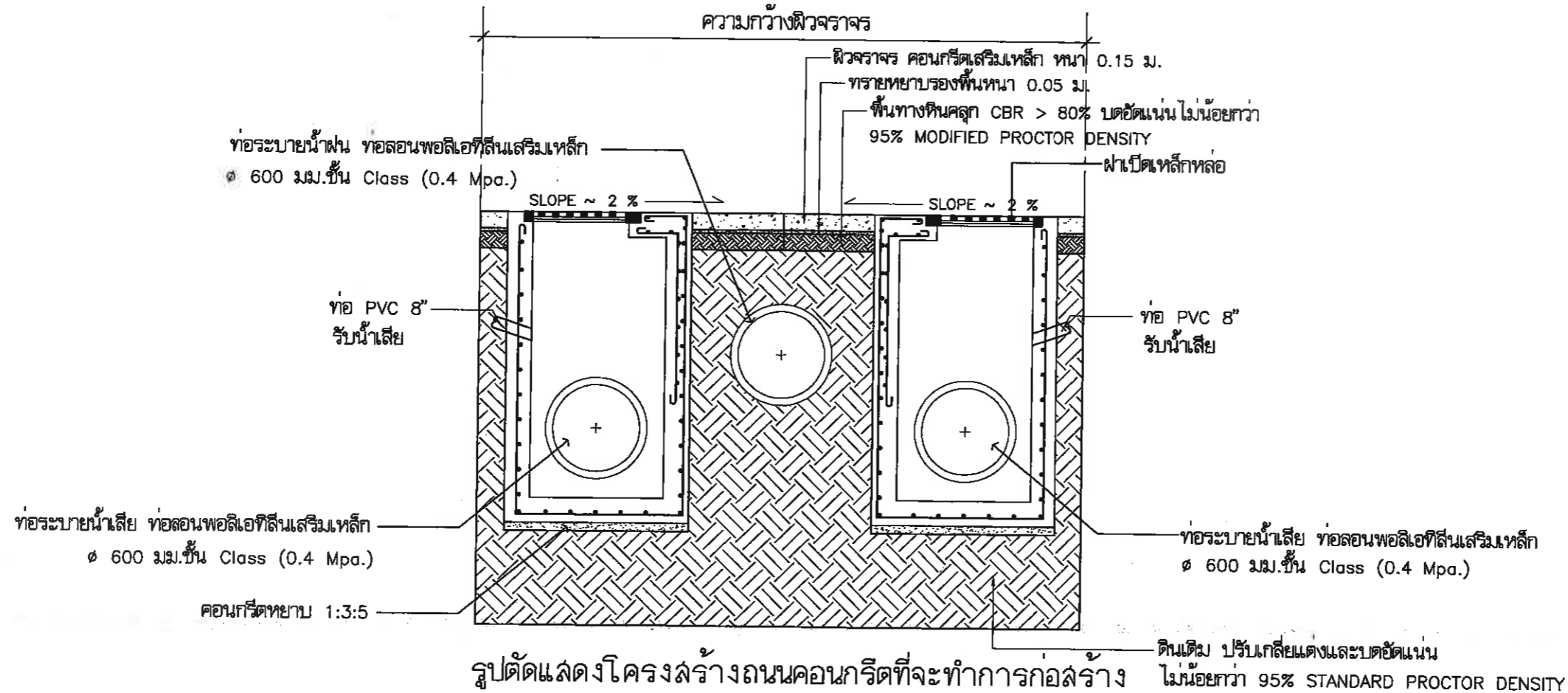
ขึ้นอยู่กับสภาพพื้นที่

เขตทาง



รูปตัดแฉัดงโครงสร้างถนนคอนกรีตและคุณสมบัติวัสดุ

NOT TO SCALE



รูปตัดแฉัดงโครงสร้างถนนคอนกรีตที่จะทำการก่อสร้าง

NOT TO SCALE



สำนักงาน
ศาลาว่าการเมืองพัทยา

โครงการ

ก่อสร้างผิวจราจร คสล.พร้อมท่อระบายน้ำ
ซอยหมู่บ้านไทยทอง 2

สถานที่ปลูกสร้าง อ.บางละมุง จ.ชลบุรี

ผู้ช่วยช่างสำรวจ

สำรวจ

ผู้ช่วยช่างเขียนแบบ

เขียนแบบ

ผู้ช่วยสถาปนิก

สถาปนิก

ทน.ฝ่ายสถาปัตยกรรม

ผู้ช่วยวิศวกรไฟฟ้า

วิศวกรไฟฟ้า

ผู้ช่วยวิศวกรโยธา

วิศวกรโยธา

ทน.ฝ่ายวิศวกรรมโยธา

ตรวจ

ผอ.ส่วนวิศวกรรมก่อสร้าง

ตรวจ

Signature

ผอ.สำนักงาน

ตรวจ

Signature

ปลัดเมืองพัทยา

อนุมัติ

Signature

นายกเมืองพัทยา

แบบแสดง
แบบมาตรฐานรูปตัดแฉัดงโครงสร้าง

ถนนคอนกรีตและคุณสมบัติวัสดุ
(คัดลอกมาจากแบบ ม.ทช.)
ถนน-204/56

สถานที่ปลูกสร้าง

เมืองพัทยา

วันที่ออกแบบ

แผ่นที่

05-04-2564

12

แบบเลขที่

17

18/2564



สำนักช่าง
สาธาณการเมืองพิทยา

โครงการ

ก่อสร้างฝัวจรจร คสล.พร้อมท่อระบายน้ำ
ซอยหมู่บ้านไทยทอง 2

สถานที่ปลูกสร้าง อ.บางละมุง จ.ชลบุรี

ผู้ช่วยช่างสำรวจ

สำรวจ

ผู้ช่วยช่างเขียนแบบ

เขียนแบบ

ผู้ช่วยสถาปนิก

สถาปนิก

ทน.ฝ่ายสถาปัตยกรรม

ผู้ช่วยวิศวกรไฟฟ้า

วิศวกรไฟฟ้า

ผู้ช่วยวิศวกรโยธา

วิศวกรโยธา

ทน.ฝ่ายวิศวกรรมโยธา

ตรวจ

ผอ.ส่วนวิศวกรรมก่อสร้าง

ตรวจ

ผอ.สำนักช่าง

ตรวจ

ปลัดเมืองพิทยา

อนุมัติ

นายกเมืองพิทยา

แบบแสดง

แบบมาตรฐานแปลนแสดง

การเสริมเหล็กถนน ค.ล.ล.

(คัดลอกมาจากแบบ ม.ทช.)

ถนน-203/56

สถานที่ปลูกสร้าง เมืองพิทยา

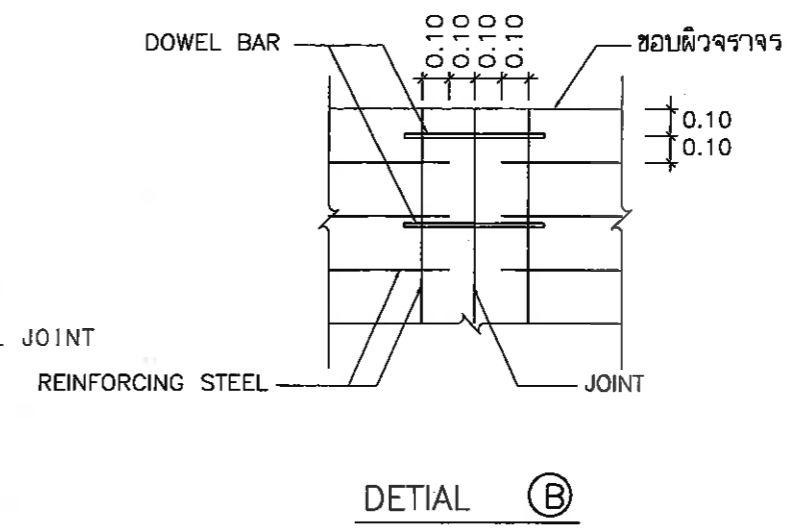
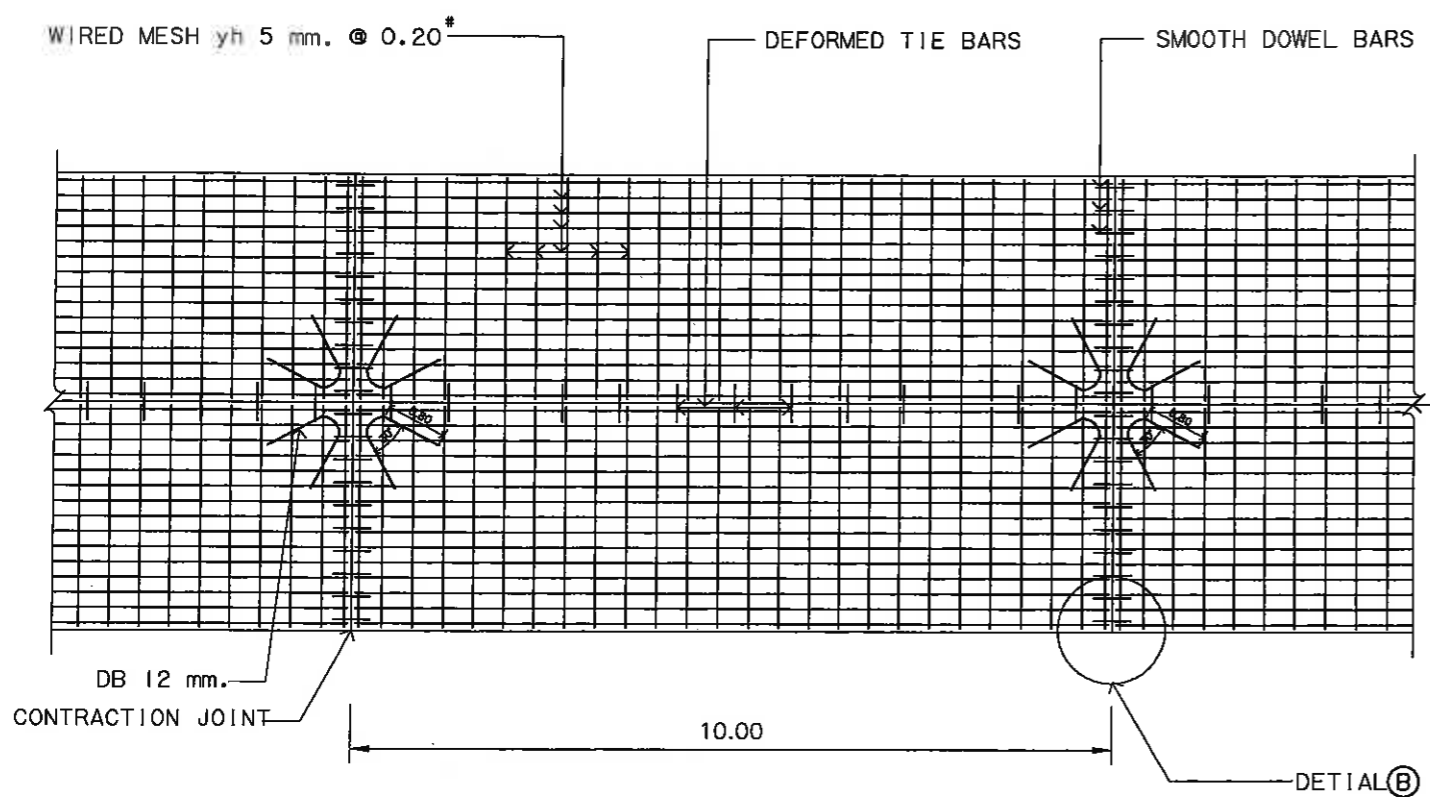
วันที่ออกแบบ

05-04-2564

แบบเลขที่

18/2564

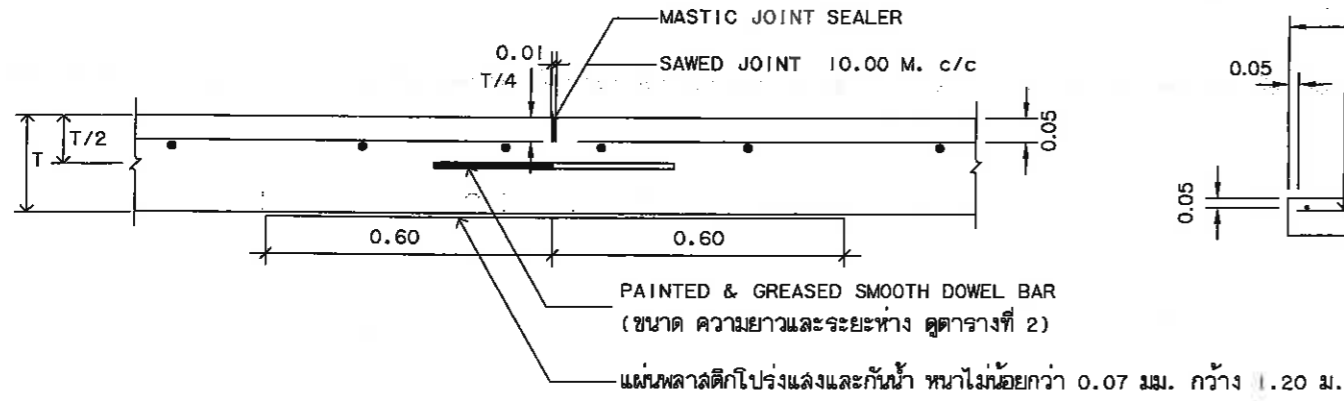
13
17



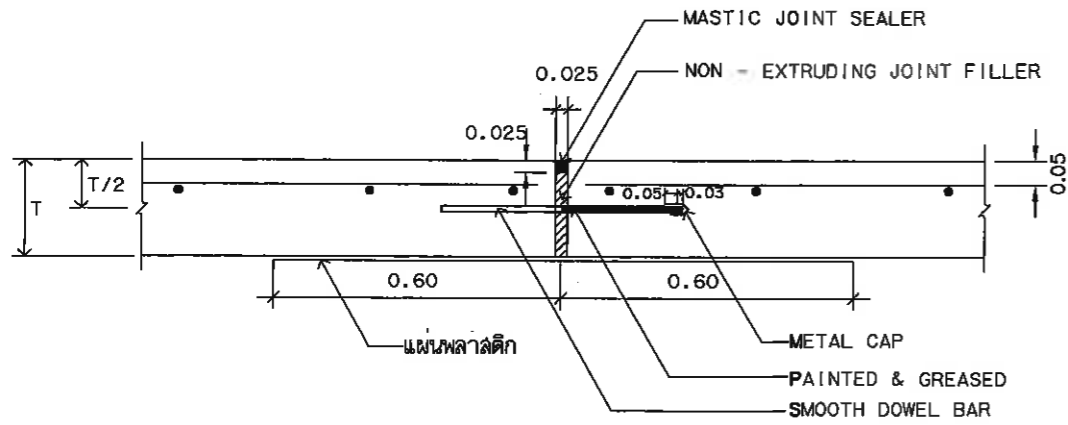
แปลนแสดงการเสริมเหล็กถนน ค.ล.ล.

ตารางที่ 2 TIE BARS-DOWEL BARS

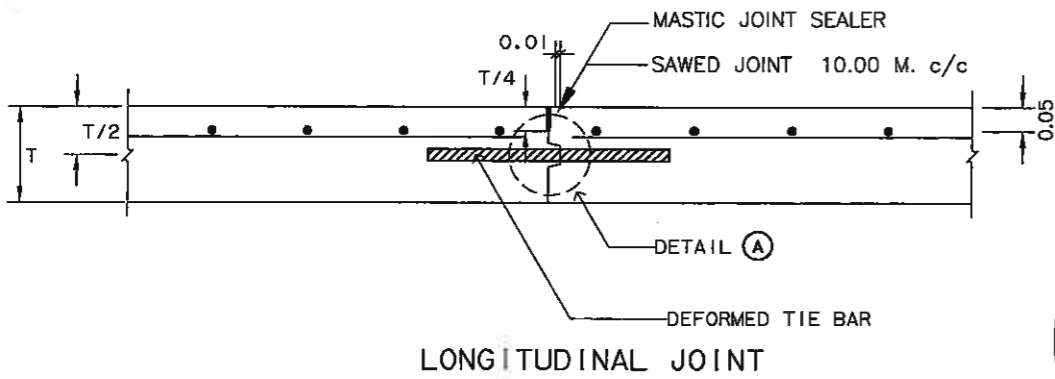
TIE BARS/DOWEL BARS	SLAB THICK (ซม.)	STEEL TYPE	DIAMETER (mm)	LENGTH (cm)	SPACING (cm)
TIE BARS	15, 18, 20	DB	12	60	60
	23, 25	DB	12	60	60
DOWEL BARS	15, 18, 20	RB	25	50	30
	23, 25	RB	25	50	20



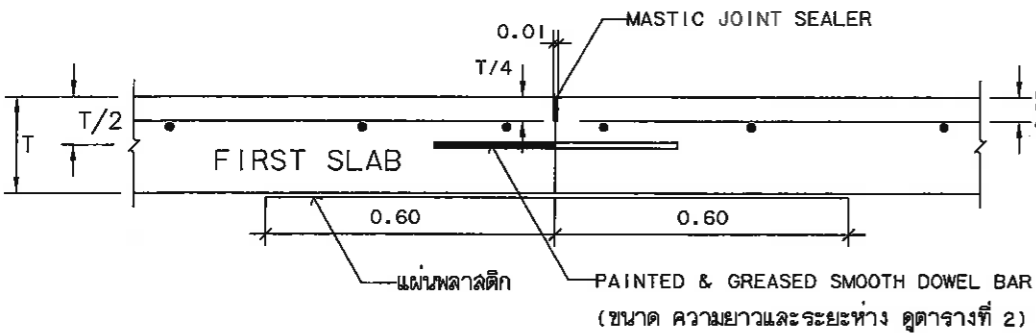
CONTRACTION JOINT



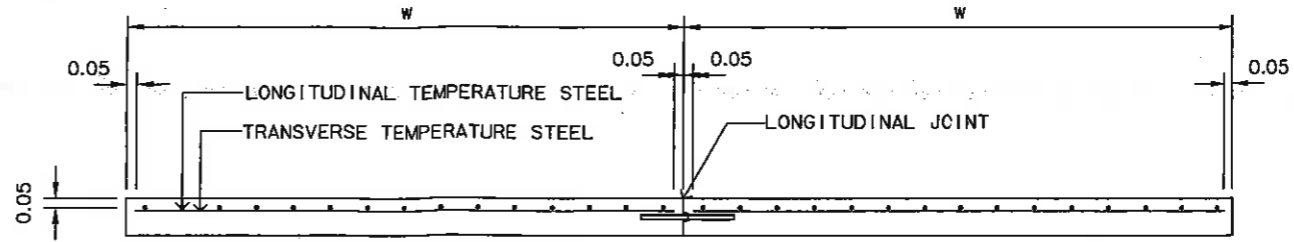
EXPANSION JOINT



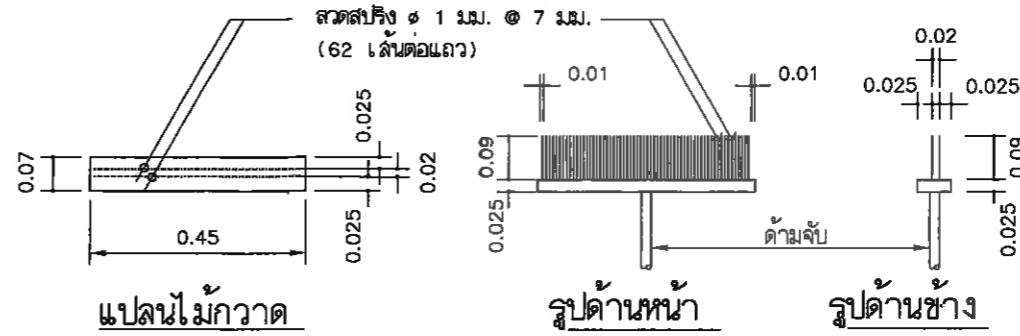
LONGITUDINAL JOINT



CONSTRUCTION JOINT




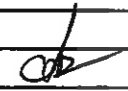
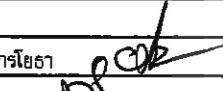




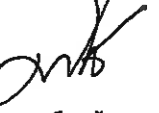
รูปตัดตามขวางผิวจราจร ค.ส.ล.

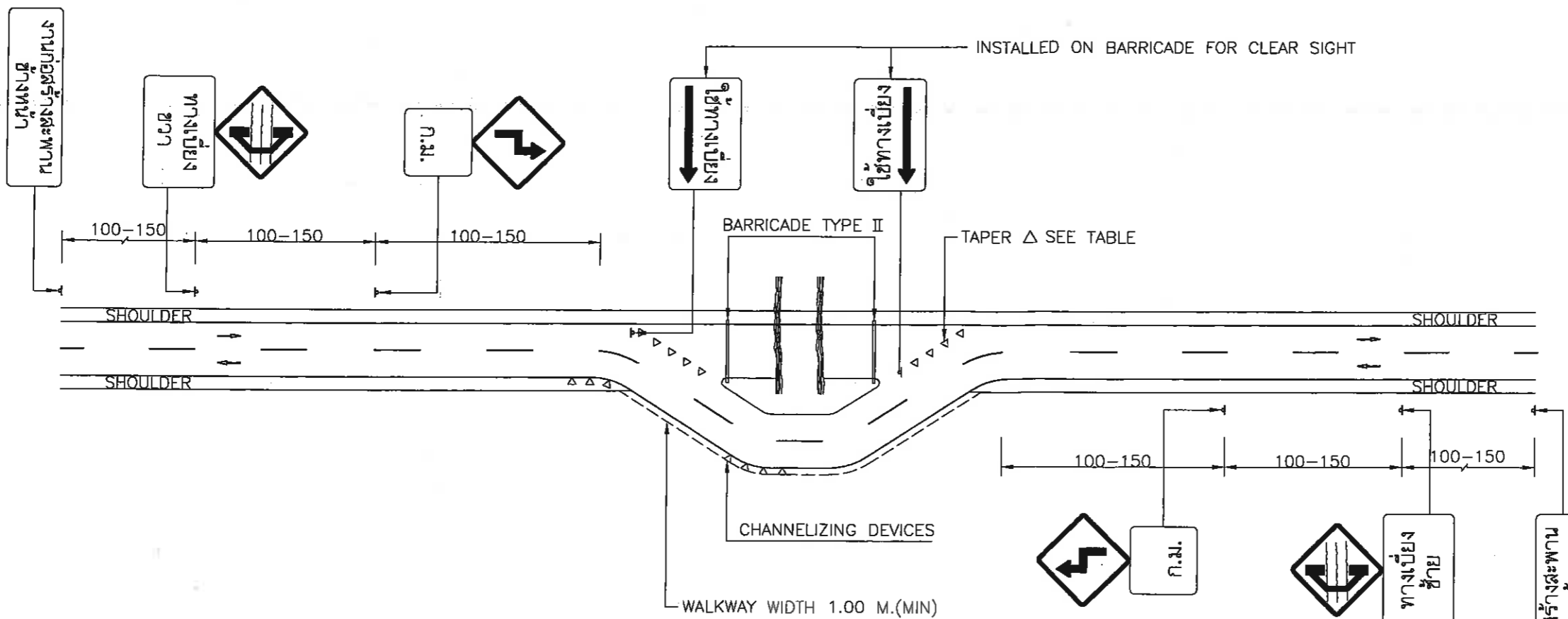


รายละเอียดไม้กวาดลากผิวพื้น ค.ส.ล.

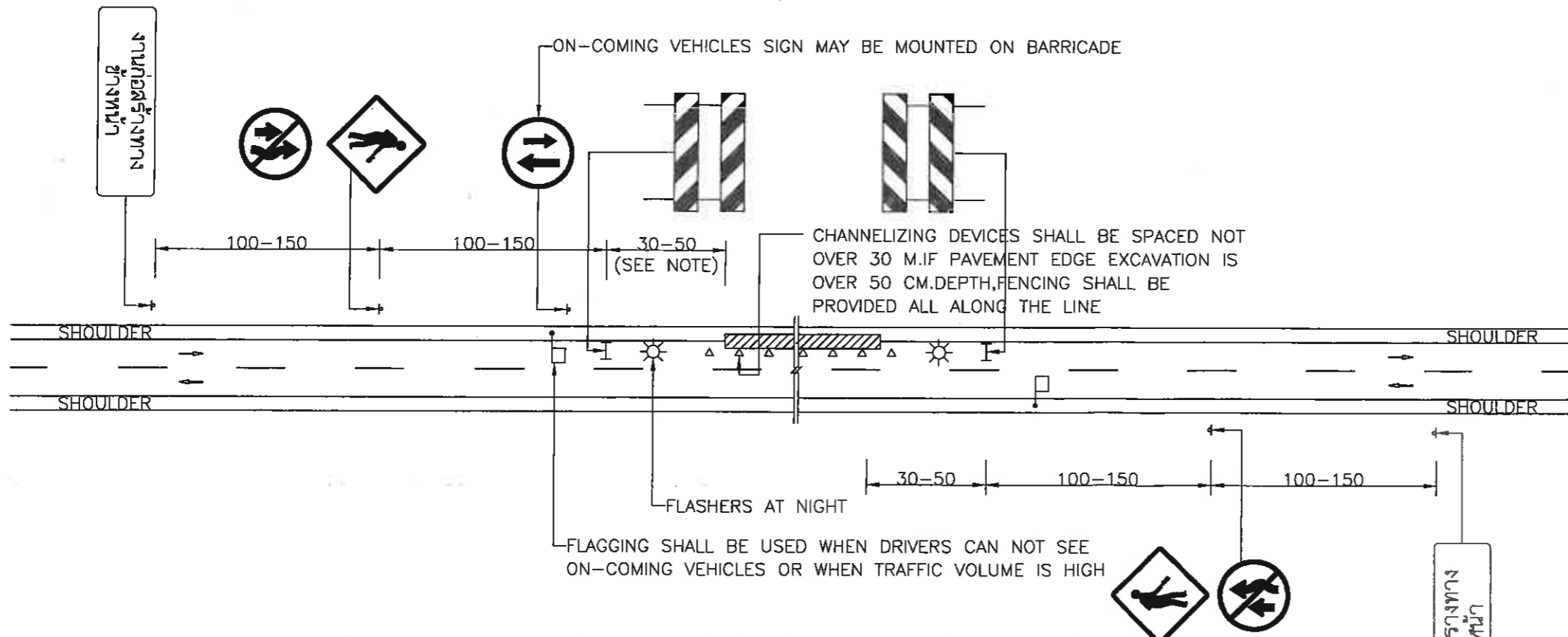
รายการประกอบแบบ

1. มีติเป็น "เมตร" ยกเว้นที่ระบุเป็นอย่างอื่น
2. คุณสมบัติของวัสดุและวิธีการก่อสร้าง นอกเหนือจากที่ระบุไว้ในแบบ ให้เป็นไปตามมาตรฐานงานก่อสร้าง กรมทางหลวงชนบท(มทช.) เฉพาะในส่วนที่เกี่ยวข้องเท่านั้น
3. ผิวจราจรคอนกรีต ให้ใช้คอนกรีตที่มีกำลังอัดประลัยของแท่งคอนกรีตตัวอย่างรูปลูกบาศก์ 15x15x15 ซม. อายุ 28 วัน ไม่น้อยกว่า 350 กก./ซม.²
4. EXPANSION JOINT จะต้องก่อสร้างทุกระยะ 90-120 เมตร ทั้งนี้ให้ขึ้นอยู่กับดุลยพินิจของผู้ควบคุมงาน
5. MASTIC JOINT SEALER ให้ใช้ตามมาตรฐาน AASHTO M. 173-60, ASTM. D. 190
6. JOINT FILLER ให้ใช้ตาม AASHTO M. 153-70, ASTM. 1753-67
7. ผู้รับจ้างสามารถเลือกใช้ WIRE MESH (มอก. 737) แทนเหล็กเส้นตามตารางที่ 1 ได้ โดยผู้รับจ้างจะต้องเสนอขนาดและระยะห่างของเหล็กตะแกรงที่ใช้พร้อมแนบลงในใบรับรองคุณภาพจากผู้ผลิตให้ผู้ควบคุมงานอนุมัติก่อนดำเนินการและในการที่มี การรื้อถอน WIRE MESH ระยะการรื้อถอนจะต้องไม่น้อยกว่า 5 ซม. ทั้งนี้ พื้นที่ยกตัดเหล็กตะแกรงที่ใช้จะต้องไม่น้อยกว่า MINIMUM EQUIVALENT STEEL AREA OF WIRE MESH ที่ระบุไว้ในตารางที่ 1
8. เหล็กเสริมให้ใช้เหล็กเสริมมาตรฐาน มอก.20 และ มอก.24
9. รอยต่อในคอนกรีตยกเว้น EXPANSION JOINT ให้ทำรอยต่อด้วยเครื่องตัดคอนกรีต
10. การทำผิวหน้าให้เรียบ ให้ทำโดยลากแปรงกวาดจากขอบด้านหนึ่งไปยังขอบอีกด้านหนึ่งอย่างสม่ำเสมอและให้เหลือรอยที่เกิดจะต้องลึกไม่เกิน 2 มม.
11. ให้ผู้รับจ้างออกแบบส่วนผสมคอนกรีต (JOB MIX DESIGN) ที่ใช้ในงานเสนอผู้ควบคุมงานตรวจสอบและอนุญาตก่อนเริ่มงานคอนกรีตอย่างน้อย 15 วันโดยปริมาณปูนซีเมนต์ที่จะใช้ให้เป็นไปตามการออกแบบส่วนผสมคอนกรีตและมีกำลังอัดประลัยไม่น้อยกว่าที่กำหนด
12. การปูแผ่นพลาสติก กรณีขึ้นรองผิวคอนกรีตเป็นทรายให้ปูเต็ม หากชั้นรองผิวเป็นหินคลุกให้ปูบริเวณรอยต่อตามรูปแบบ

		สำนักช่าง ศาลาว่าการเมืองพญาไท
โครงการ		
ก่อสร้างผิวจราจร คสส.พร้อมท่อระบายน้ำ		
ซอยหมู่บ้านเฑียรทอง 2		
สถานที่ปลูกสร้าง อ.บางสะพาน จ.ชลบุรี		
ผู้ช่วยช่างสำรวจ		
สำรวจ		
ผู้ช่วยช่างเขียนแบบ		
เขียนแบบ 		
ผู้ช่วยสถาปนิก		
สถาปนิก		
พน.ฝ่ายสถาปัตยกรรม		
ผู้ช่วยวิศวกรไฟฟ้า		
วิศวกรไฟฟ้า		
ผู้ช่วยวิศวกรโยธา 		
วิศวกรโยธา		
พน.ฝ่ายวิศวกรรมโยธา 		
ตรวจ		
 ผอ.ส่วนวิศวกรรมก่อสร้าง		
ตรวจ		
 ผอ.สำนักช่าง		
ตรวจ		
 ปลัดเมืองพญาไท		
อนุมัติ		
 นายกเมืองพญาไท		
แบบแสดง		
แบบมาตรฐานแปลนแสดง		
การเสริมเหล็กถนน ค.ส.ล.		
(คัดลอกมาจากแบบ ม.ทช.)		
ธน-203/56		
สถานที่ปลูกสร้าง		เมืองพญาไท
วันที่ออกแบบ	05-04-2564	<div style="border: 2px solid black; border-radius: 50%; width: 40px; height: 40px; display: flex; flex-direction: column; justify-content: center; align-items: center;"> 14 17 </div>
แบบเลขที่	18/2564	




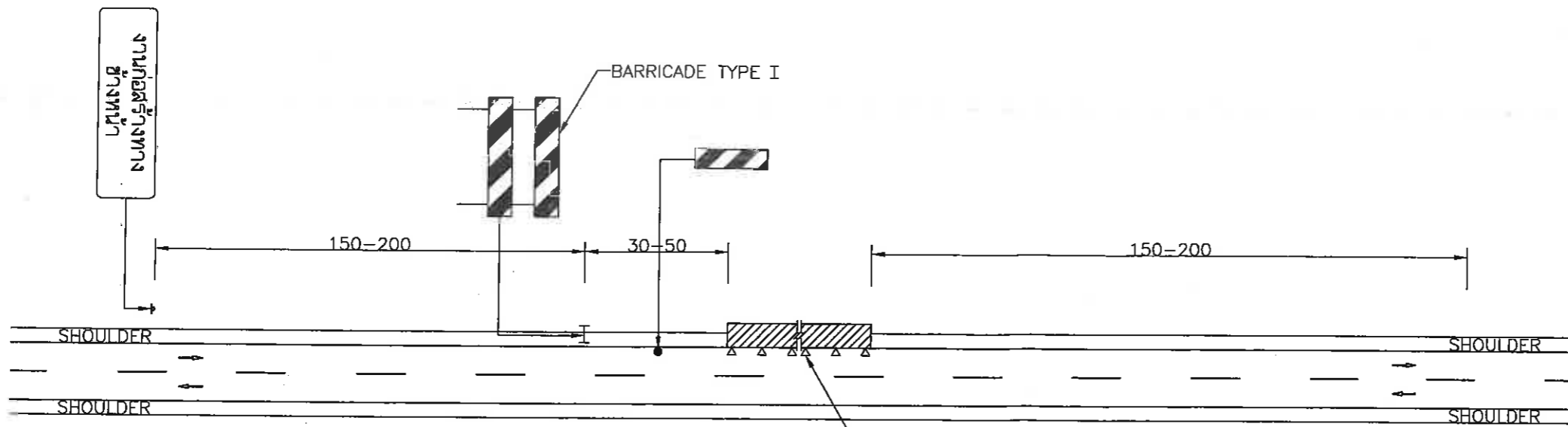
การจัดทางเบี่ยงสำหรับการก่อสร้างสะพานและถนน



NOTE : IF CONSTRUCTION AREA IS OUT OF VERTICAL OR HORIZONTAL CURVE WITH SIGHT DISTANCE UNDER 100 M.,THE BARRICADE SHALL BE INSTALLED AT P.C. STATION

การจัดเครื่องหมายและสัญญาณสำหรับการก่อสร้างผิวจราจร

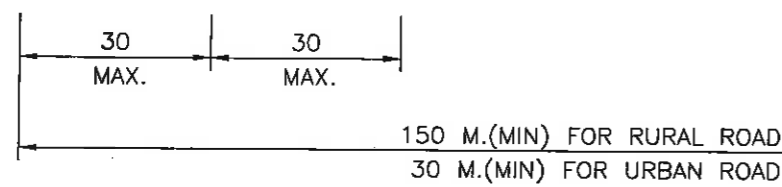
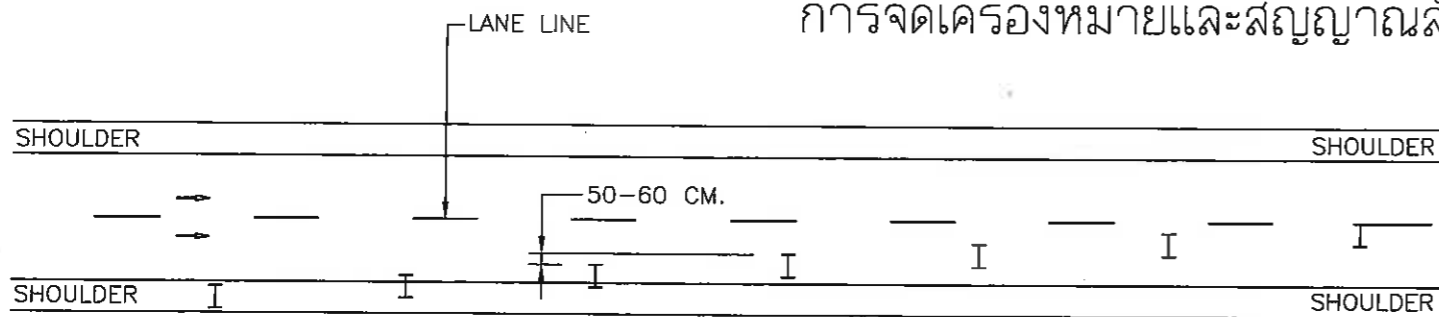
 สำนักช่าง ศาลาว่าการเมืองพัทยา	
โครงการ ก่อสร้างผิวจราจร คสล.พร้อมท่อระบายน้ำ ซอยหมู่บ้านไทยทอง 2	
สถานที่ปลูกสร้าง อ.บางละมุง จ.ชลบุรี	
ผู้ช่วยช่างสำรวจ	
สำรวจ	
ผู้ช่วยช่างเขียนแบบ	
เขียนแบบ	
ผู้ช่วยสถาปนิก	
สถาปนิก	
หน.ฝ่ายสถาปัตยกรรม	
ผู้ช่วยวิศวกรไฟฟ้า	
วิศวกรไฟฟ้า	
ผู้ช่วยวิศวกรโยธา	
วิศวกรโยธา	
หน.ฝ่ายวิศวกรรมโยธา	
ตรวจ	
ผอ.ส่วนวิศวกรรมก่อสร้าง	
ตรวจ	
ผอ.สำนักช่าง	
ตรวจ	
ปลัดเมืองพัทยา	
อนุมัติ	
นายกเมืองพัทยา	
แบบแสดง แบบมาตรฐาน การจัด การจราจรขณะก่อสร้าง (คัดลอกมาจากแบบ ม.ทช.)	
สถานที่ปลูกสร้าง	เมืองพัทยา
วันที่ออกแบบ 05-04-2564	แผ่นที่ 15
แบบเลขที่ 18/2564	17



NOTE : IF EQUIPMENT PARKS ON SHOULDER AT NIGHT, USE TRAFFIC CONTROL DEVICES AS THIS DRAWING BUT "WARNING" SIGN SHALL BE INSTALLED INSTEAD OF "CONSTRUCTION AHEAD" SIGN

CHANNELIZING DEVICES SHALL BE SPACED NOT OVER 30 M. IF PAVEMENT EDGE EXCAVATION IS OVER 50 CM. DEPTH, FENCING SHALL BE PROVIDED ALL ALONG THE LINE

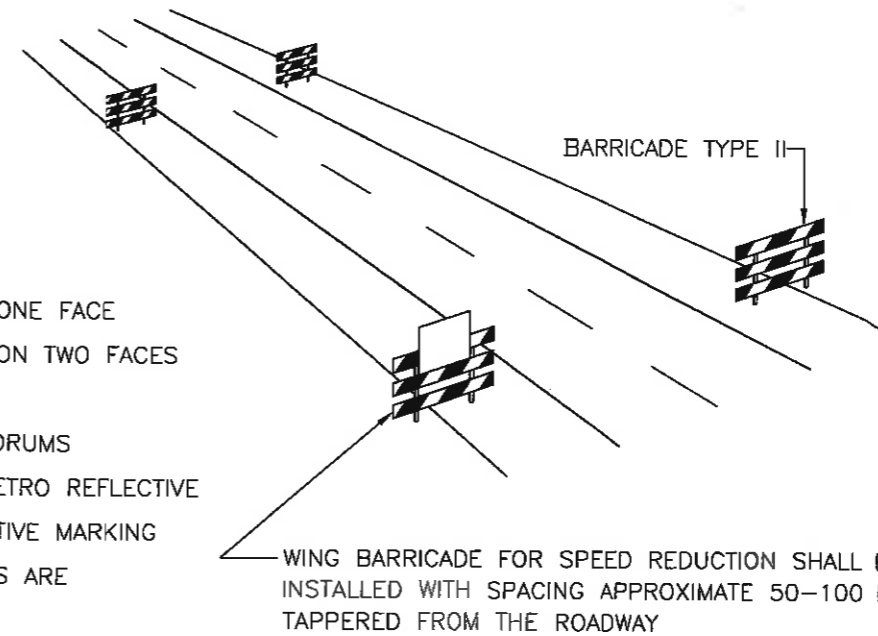
การจัดเครื่องหมายและสัญญาณสำหรับการขยายผิวจราจร



DETAIL OF LANE TRANSITION
NOT TO SCALE

SYMBOLS :

- ⊙ TRAFFIC SIGN
- ⊥ BARRICADE TYPE I ONE FACE
- ⊥ BARRICADE TYPE I ON TWO FACES
- ⊥ BARRICADE TYPE II
- VERTICAL PANEL OR DRUMS REFLECTORIZED BY RETRO REFLECTIVE SHEETING OR REFLECTIVE MARKING
- △ CHANNELIZING DEVICES ARE CONES POSTS DRUMS
- VERTICAL PANEL FLAGGING OR GREEN, YELLOW AND RED SPEED CONTROL TRAFFIC SIGNAL




WING BARRICADE FOR SPEED REDUCTION SHALL BE INSTALLED WITH SPACING APPROXIMATE 50-100 M. TAPERED FROM THE ROADWAY

SPEED CONTROL SIGN

หมายเหตุ

1. รายละเอียดการติดตั้ง เครื่องหมาย และสัญญาณ ให้เป็นไปตาม ภาคผนวก ก. "การติดตั้งเครื่องหมาย และสัญญาณสำหรับงานสาธารณูปโภค ของหน่วยราชการและรัฐวิสาหกิจ" ของสำนักงานคณะกรรมการ ป้องกันอุบัติเหตุแห่งชาติ
2. ผู้รับจ้างจะต้องเสนอแผนการจัดจราจรและทางเบี่ยงอย่างละเอียด ให้วิศวกรผู้ควบคุมงานเห็นชอบ ก่อนดำเนินการ
3. มิติมีหน่วยเป็นเมตร นอกจากระบุเป็นอย่างอื่น

 สำนักงาน ศาลาว่าการเมืองพัทยา	
โครงการ	
ก่อสร้างผิวจราจร คสล.พร้อมท่อระบายน้ำ ซอยหมู่บ้านไทยทอง 2	
สถานที่ปลูกสร้าง อ.บางละมุง จ.ชลบุรี	
ผู้ช่วยช่างสำรวจ	
สำรวจ	
ผู้ช่วยช่างเขียนแบบ	
เขียนแบบ <i>ab</i>	
ผู้ช่วยสถาปนิก	
สถาปนิก	
ทน.ฝ่ายสถาปัตยกรรม	
ผู้ช่วยวิศวกรไฟฟ้า	
วิศวกรไฟฟ้า	
ผู้ช่วยวิศวกรโยธา	
วิศวกรโยธา <i>ab</i>	
ทน.ฝ่ายวิศวกรรมโยธา <i>ab</i>	
ตรวจ	
<i>ab</i>	
ผอ.ส่วนวิศวกรรมก่อสร้าง	
ตรวจ	
<i>unlu</i>	
ผอ.สำนักงาน	
ตรวจ	
<i>ab</i>	
ปลัดเมืองพัทยา	
อนุมัติ	
<i>ab</i>	
นายกเมืองพัทยา	
แบบแสดง	
แบบมาตรฐาน การจัด การจราจรขณะก่อสร้าง (คัดลอกมาจากแบบ ม.ทช.)	
สถานที่ปลูกสร้าง	เมืองพัทยา
วันที่ออกแบบ	แผ่นที่
05-04-2564	16
แบบเลขที่	17
18/2564	

ลดความเร็ว

**งานก่อสร้างทาง
ข้างหน้า**

**ทางปิด
ข้างหน้า**

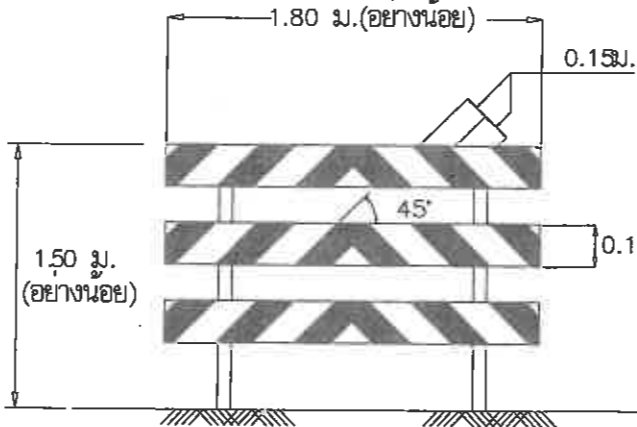
**ทางก่อสร้าง
โปรดระมัดระวัง**

**ทางปิด
ห้ามรถผ่าน**

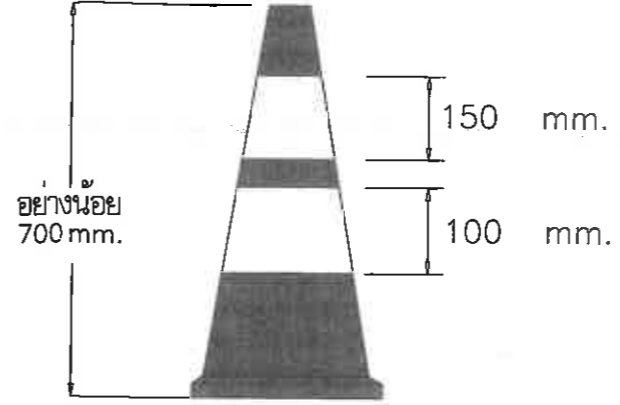
รายละเอียดสีป้าย

- เส้นขอบป้าย สีดำไม่สะท้อนแสง
- เครื่องหมาย สีดำไม่สะท้อนแสง
- พื้นป้าย สีส้มสะท้อนแสง

ชื่อเครื่องหมาย	ขนาดป้าย (ซม.)	ขนาดตัวอักษรไทย (ซม.)	
		แถวบน	แถวล่าง
ป้ายทางปิดห้ามรถผ่าน	90x135	20	15
ป้ายเตือนงานก่อสร้างทาง	90x240	20	20
ป้ายเตือนลดความเร็ว	60x180	20	-
ป้ายทางปิดห้ามรถผ่าน	90x135	20	15
ป้ายเตือนทางก่อสร้าง	90x240	20	20

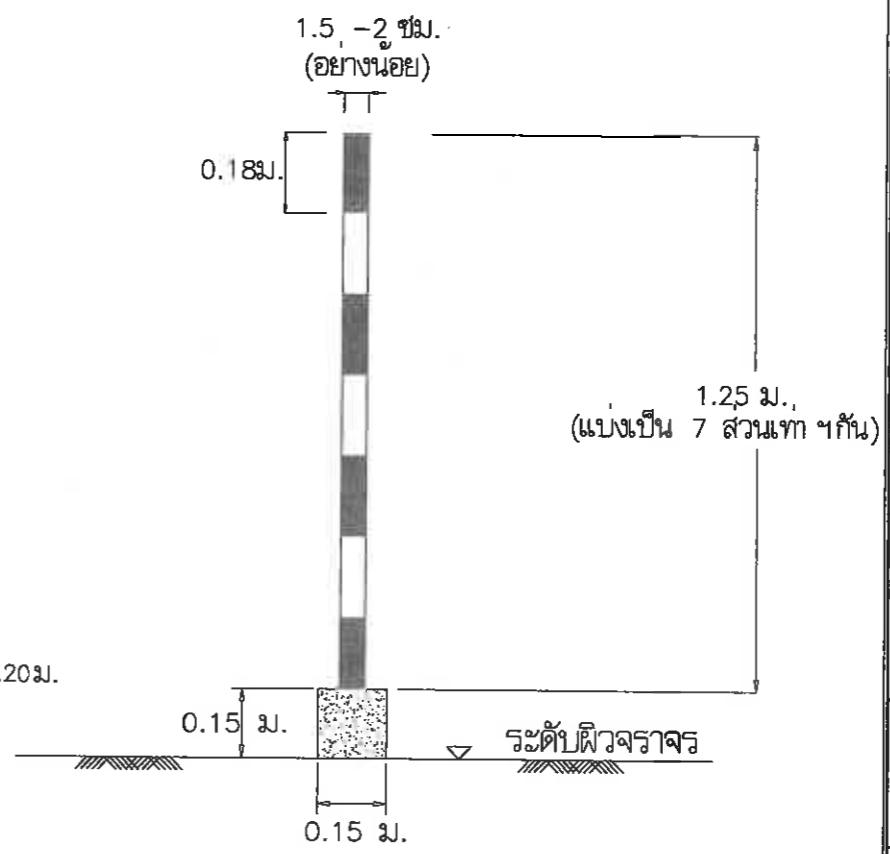


แผงกัน 3 แถว
ไม่แสดงมาตราส่วน




กรวย
ไม่แสดงมาตราส่วน

- รายละเอียดกรวย
- ขนาดของกรวยไม่น้อยกว่า 70 ซม.
 - พื้นกรวยสีส้ม
 - แถบสีขาวสะท้อนแสงตาม มอก. 606 แบบที่ 1 จำนวน 2 แถบ รวมความสูงไม่น้อยกว่า 25 ซม.



หลักนำทาง
ไม่แสดงมาตราส่วน

- รายละเอียดหลักนำทาง
- ใช้ท่อ PVC 1.5 - 2 นิ้ว
 - ฐานหลอกคอนกรีตหุ้มขนาด 15 x 15 x 15 ซม.
 - แถบสีส้มให้ทาทับด้วยสีไม่สะท้อนแสงและแถบสีขาวให้ทาทับด้วยสีสะท้อนแสงหรือแถบสติ๊กเกอร์

		สำนักช่าง ศาลาว่าการเมืองพัทยา
โครงการ ก่อสร้างผิวจราจร คสล.พร้อมท่อระบายน้ำ ซอยหมู่บ้านไทยทอง 2		
สถานที่ปลูกสร้าง อ.บางละมุง จ.ชลบุรี		
ผู้ช่วยช่างสำรวจ		
สำรวจ		
ผู้ช่วยช่างเขียนแบบ		
เขียนแบบ <i>OP</i>		
ผู้ช่วยสถาปนิก		
สถาปนิก		
หน.ฝ่ายสถาปัตยกรรม		
ผู้ช่วยวิศวกรไฟฟ้า		
วิศวกรไฟฟ้า		
ผู้ช่วยวิศวกรโยธา		
วิศวกรโยธา <i>[Signature]</i>		
หน.ฝ่ายวิศวกรรมโยธา <i>[Signature]</i>		
ตรวจ <i>[Signature]</i> ผอ.ส่วนวิศวกรรมก่อสร้าง		
ตรวจ <i>[Signature]</i> ผอ.สำนักช่าง		
ตรวจ <i>[Signature]</i> ปลัดเมืองพัทยา		
อนุมัติ <i>[Signature]</i> นายกเมืองพัทยา		
แบบแสดง แบบขยายป้ายเตือนงานก่อสร้าง (คัดลอกมาจากแบบ ม.ทช.)		
สถานที่ปลูกสร้าง	เมืองพัทยา	
วันที่ออกแบบ 05-04-2564	แผ่นที่ 17	
แบบเลขที่ 18/2564	17	